

取扱説明書

ae H O S A K A
ショーケース
MICOM CONTROLLER

適正設定温度

2 °C OFF

このたびは、保坂ショーケースをお買い上げいただきまして、誠にありがとうございます。

- ご使用前に、この取扱説明書をよくお読みの上、正しくお使いください。
- 特に「安全のために必ずお守りください」には、安全に関する重大な内容を記載しておりますので、よくお読みの上、注意事項を必ずお守りください。

この取扱説明書は、
大切に保管してください。

C O N T E N T S

ご使用前に	
安全上のご注意	2
運転の手順	3
各部の名称	4
コントロールパネルの名称と機能 ..	5
・ 表示パネル・操作スイッチ	
・ デジタル温度表示器	
ご使用方法	
設定温度の確認・変更のしかた	6
・ 適正設定温度について	
・ 設定温度の確認	
・ 設定温度の変更のしかた	
時刻の設定・タイマー設定	7
・ 現在の時刻設定	
・ タイマー予約運転の設定	
お手入れ	
お手入れのしかた①	8
・ お手入れをはじめる前に	
・ ケース外部・内部の掃除	
・ 排水受皿の掃除	
・ フィルターとコンデンサの掃除	
・ 排水トラップの掃除	
・ 冷却ファンの掃除	
お手入れのしかた②	10
・ 床面と排水路の掃除	
・ オープンケースのお手入れ	
お手入れのしかた③	12
・ 引戸のお手入れ	
・ LED 照明の掃除／照明ランプの掃除と交換	
その他	
脱着用コンセントの取り外し	14
LED 調色コントローラー	14
ストッカータイプについて	15
困ったとき	
故障かな?と思ったら	16
・ 冷凍機が運転しないとき	
・ 冷気の流れについて	
・ 結露したとき	
・ 冷えが悪いと思ったら、警報ブザーが鳴り警報ランプが点灯したとき	

ご使用のまえに

ご使用方法

お手入れ

その他

困ったとき

安全上のご注意

- ここに示した注意事項は、製品を安全にお使いいただき、お使いになる方や他の人への危害や損害を未然に防止するためのものです。必ずお守りください。
- 表示の意味は下記のようにになっています。



警告

誤った取り扱いをしたときに、死亡や重傷等の重大な結果に結びつく可能性が大きいもの。



注意

誤った取り扱いをしたときに、傷害または店舗・商品などの損失に結びつくもの。

●本文中の図記号の意味は下記のようにになっています。



絶対にしないでください。



絶対に触れないでください。



絶対に分解しないでください。



必ず指示に従い行ってください。



電源プラグを必ずコンセントから抜いてください。



必ずアース線を接続してください。



警告



電源は容量にあった専用コンセントを単独で使う。

専用コンセント以外のものを使用したり、分岐コンセントを使用したりすると火災や感電の原因になります。



アースの接続をする。

アースが不完全な場合、感電の原因になります。アース端子の無い場合、専門業者に依頼してください。



電源プラグはほこりを取り、刃の根元まで確実に差し込む。

ほこりが付着したり、接触が不完全な場合は、感電や火災の原因になります。



行灯コンセント(オプション)は決められた電気容量内で使用してください。

ケース本体に表記しております電気容量を超える電源機器の使用は、火災などの事故の原因となりますので絶対におやめください。



ぬれた手で機器の操作をしない。



お手入れのときには、必ず電源プラグを抜くかブレーカを切る。



異常時(こげ臭いなど)には、電源プラグを抜くかブレーカを切る。



可燃性スプレーは近くで使わない。



ケース本体や内部に水をかけない。



ケースに乗らない。



注意



熱気や湿気の少ないところに設置する。



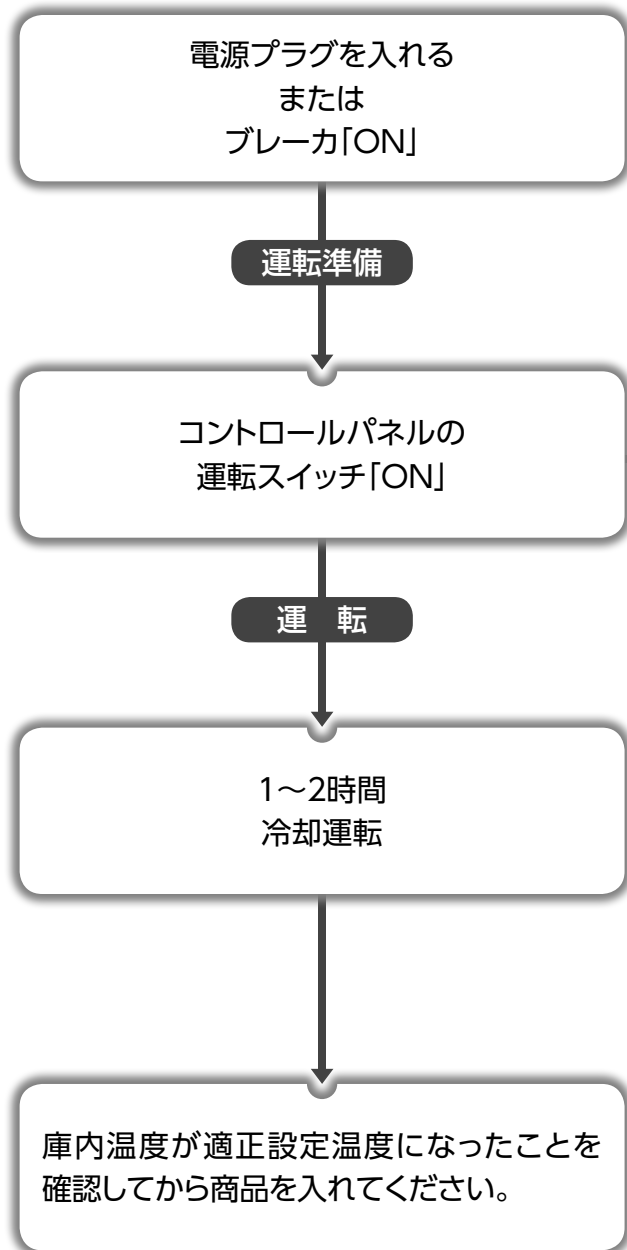
直射日光のあたらないところに設置する。

適正使用条件

店内温度 28℃以下
店内湿度 60%以下
店内風速 0.3m/sec.

ケースを移設するときにはご相談ください。

運転の手順

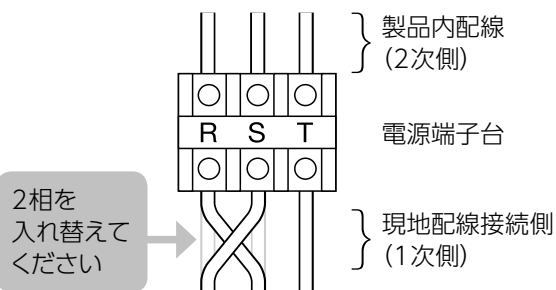


電源が 200V で冷凍機が運転しないときは？

コントロールパネルの警報ランプが点灯し
下記の数字が表示されます。



逆相電源になっている場合、制御ボックス内の赤ランプが点灯します。その時は、電源を切り、図の通り電源端子台に接続した電源配線（現地配線接続側）の 2 本を入れ替えてください。



⚠ 警告



ご使用前にアース工事をおこなってください。
アース工事が不完全な場合は、故障や漏電のときに感電の原因になりますので、確実に施工してください。



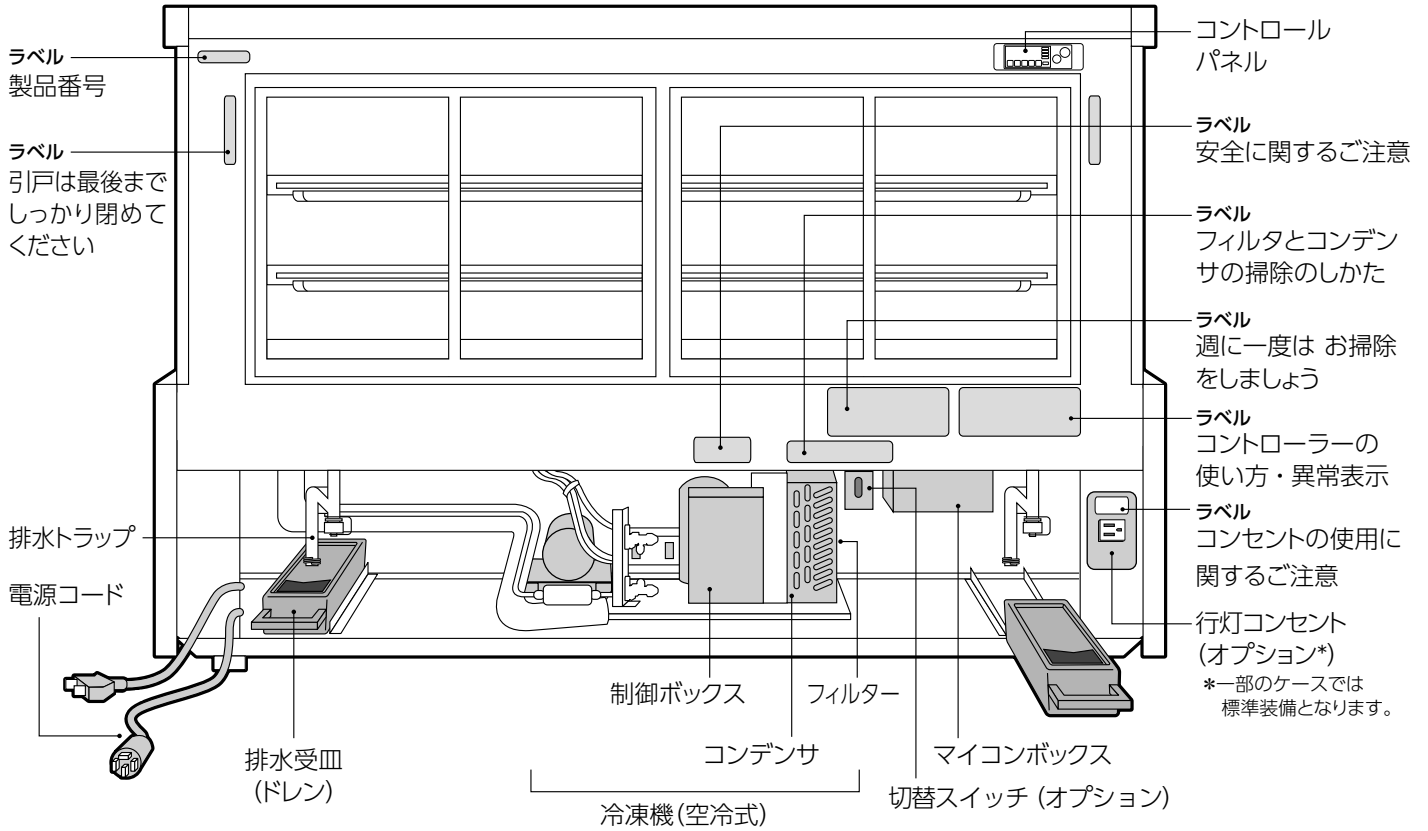
配線作業をするときは、必ず電源プラグを抜くかブレーカを切ってください。

逆相時の電源線の入れかえなど、配線作業をするときには、必ず電源プラグを抜くかブレーカを切ってください。電源を入れたまま作業すると感電の原因になります。

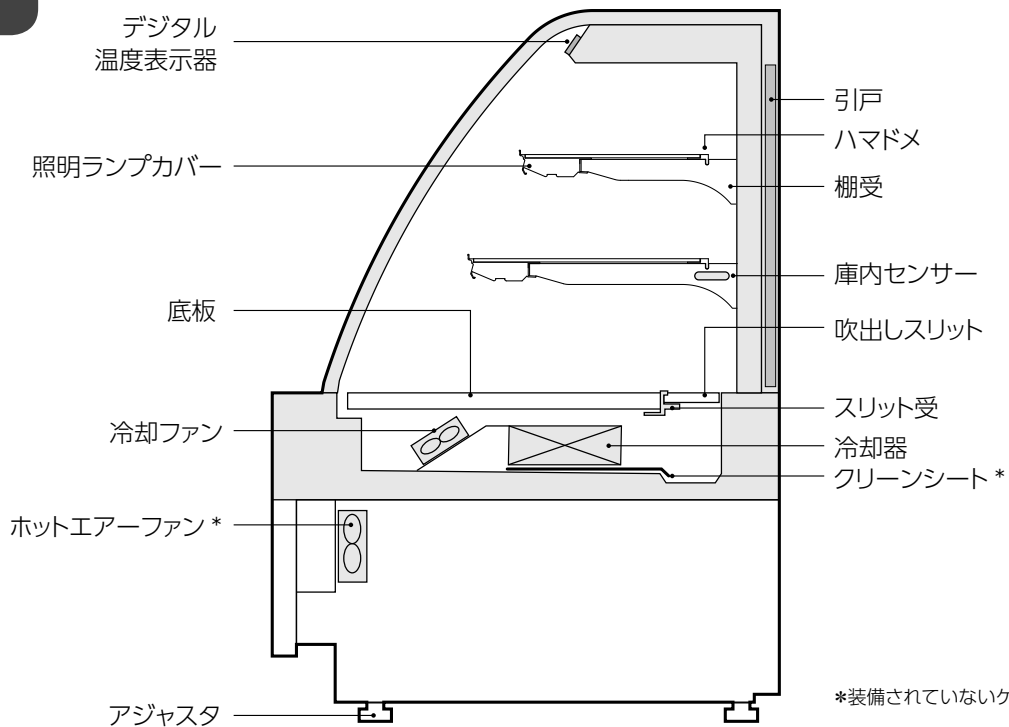
各部の名称

背面図

ケース本体にも、ラベルによるさまざまな表示がされています。ご使用の際には、よくお読みください。



側面図



コントロールパネルの名称と機能



コントロールパネル

●表示パネル



庫内温度表示

通常は庫内温度を表示しています。▲/▼スイッチを押すと、設定温度表示に変わります。



冷却ランプ

緑色のランプが点灯し、冷凍機が運転していることを知らせます。



設定ランプ

温度設定や、特殊機能にて設定操作などを行っている間、緑色のランプが点灯します。



フィルター掃除ランプ

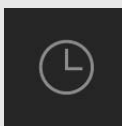
コンデンサのフィルターが汚れたとき、赤色のランプの点灯にて知らせます。

▶9ページ参照



警報ランプ

ケース庫内や冷凍機に、何らかのトラブルが生じたときに、赤色の警報ランプの点灯にて知らせます。 ▶18～19ページ参照



タイマーランプ

タイマー予約が設定されると橙色のランプが点灯します。 ▶6～7ページ参照

●デジタル温度表示器(ショーケース前面)

●通常時



庫内温度を表示します。

●霜取中



霜取中は、dF 表示となります。
霜取り終了後、一定時間庫内温度を点滅表示します。

●操作スイッチ

操作スイッチを押すと「ピッ」と操作音が短く鳴ります。



運転スイッチ

ケースの冷却運転、停止用スイッチです。運転中は緑色のランプが点灯します。



霜取スイッチ

冷却器の霜取用スイッチです。冷却器に霜が多くつき、冷えが悪くなったときにスイッチを押してください。緑色のランプが点灯し一定時間霜取を行い自動的に冷却運転にもどります。

***途中で中止したいときは、再度スイッチを押してください。冷却運転にもどります。**



ブザー停止スイッチ

警報ブザーの停止スイッチです。ブザー停止後、トラブルの原因を確認してください。 ▶18～19ページ参照



照明スイッチ

ケースの照明の点灯、消灯スイッチです。点灯中は緑色のランプが点灯します。
***マイコンの電源が入っていない場合は、スイッチを押しても照明は点灯しません。**



▲/▼スイッチ

ケース内の設定温度を変更するためのスイッチです。

▶6ページ参照



ホットエアースイッチ

正面ガラスが結露したときスイッチを押してください。緑色のランプが点灯しホットエアーが作動します。

***ホットエアースイッチがないケースもあります。**



タイマースイッチ

現在時刻やタイマー予約運転を設定するためのスイッチです。

▶7ページ参照

設定温度の確認・変更のしかた

適正設定温度について

適正設定温度とは、冷凍機が運転を停止する温度のことで、庫内温度が常にその温度に保たれるわけではありませんのでご注意ください。ケースを使用しているときの庫内温度は、引戸の開閉によって変化いたします。

このケースには、適正設定温度がセットされていますので、通常は設定し直す必要はありません。商品の入れ替えなどによって適正設定温度を変更される場合には、必ず当社サービス課までご連絡いただいた上で、下記の手順で設定し直してください。

◆洋菓子またはギフト／チョコレート仕様切替スイッチ(オプション)が 装備されているケースについて

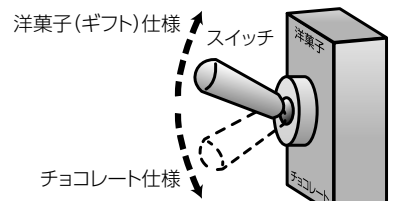
洋菓子又はギフト仕様をチョコレート仕様に、切り換えるスイッチです。
設定したい仕様の表示方向にスイッチを動かしてください。

⇒適正設定温度は表紙参照



⚠ 注意

適正設定温度を変更される場合は
当社サービス課までご連絡ください。



設定温度の確認

コントロールパネルの運転ボタンを「ON」にしてください。
▲ / ▼ ボタンを押すと、「ピッ」と操作音が短く鳴ります。
そのまま長押しを続け「ピー」と操作音が鳴りますと設定
温度が表示されます。



設定温度の変更のしかた

例：設定温度を確認する場合／設定温度2°Cから5°Cへ変更する場合

1

現在の
庫内温度



▲ボタンを押してください。
「ピッ」という操作音が鳴ります。

2

現在の
設定温度



そのまま▲ボタンを長押ししてください。
「ピー」という操作音が鳴り、**設定ランプ**が点灯し、現在の
設定温度が表示され確認できます。

3

新しい
設定温度



設定ランプが点灯している状態のとき、デジタル表示を見
ながら▲ボタンを押し、5°Cまで設定温度を変更します。
5秒以上ボタンの操作をしないで放置すると、自動的に変
更された温度に設定されます。
操作終了後、5秒で**設定ランプ**が消灯し、庫内温度表示
にもどります。

時刻の設定・タイマー設定

現在の時刻設定

タイマー予約運転の設定の前に必ず現在の時刻設定を行ってください。左側の2桁が「時間」で右側の2桁が「分」を表示しています。



「ブザー OFF ボタン」を押しながら「タイマーボタン」を押してください。
「ピッ」という操作音が鳴り、デジタル表示が点灯します。

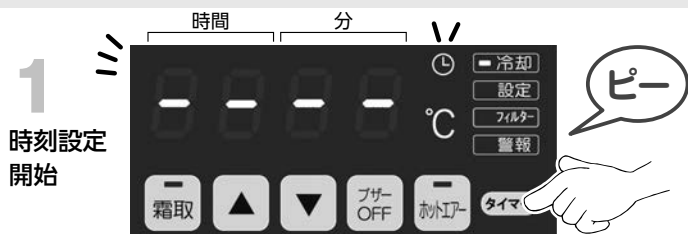


▲▼ボタンを押して時間を設定してください。
5分単位で変更できます。ボタンを押したままにすると1時間単位で変更できます。時間は24時制です。



時刻設定後、10秒以上ボタンを操作しないと、庫内温度表示(通常画面)にもどります。

タイマー予約運転の設定



「タイマーボタン」を5秒間押ししてください。
「ピー」という操作音が鳴り、デジタル表示が点灯します。
そのまま「タイマーボタン」を押し続けるとタイマーランプが点滅します。



▲▼ボタンを押して時間を設定してください。
5分単位で変更できます。ボタンを押したままにすると1時間単位で変更できます。時間は24時制です。



時刻設定後、10秒で庫内温度表示(通常画面)にもどります。
(例・タイマー予約運転の時間を7:00に設定)
※まだタイマーはセットされていません。次に進んでください。



タイマーボタンを2秒間押ししてください。
🕒 ランプが点灯してタイマーがセットされます。

セットを解除する場合は、タイマーボタンを2秒間おしてください。
🕒 ランプが消灯して、セットが解除されます。

お手入れのしかた①

お手入れをはじめる前に



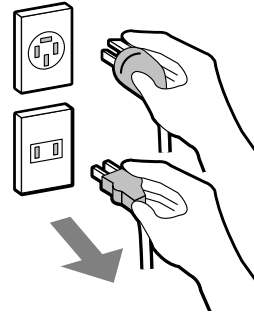
警告

お手入れのときには、必ず電源プラグを抜くかブレーカを切る。

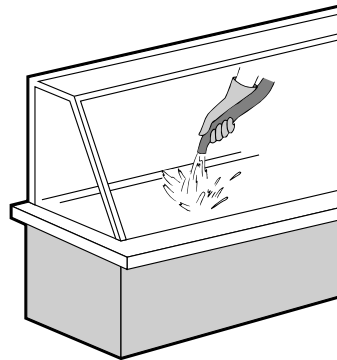
電源を入れたまま作業すると、感電の原因になります。また、ぬれた手で電源プラグやブレーカに触れないでください。

ケース本体や内部に水をかけない。
故障や感電・火災の原因になります。

- お手入れのときには、手袋をしてください。
- 冷却器に氷が付着している場合、アイスピック等で氷を取らないでください。
- 次のものは、使用しないでください。
タワシ、粉石鹼、アルカリ洗剤、ベンジン
- その他、臭いの強いものは使用しないでください。



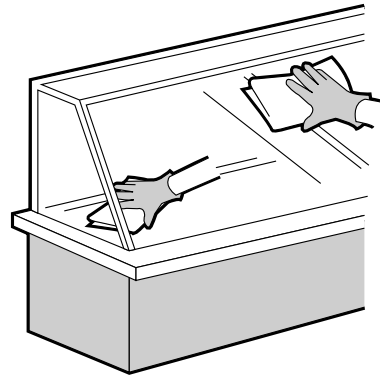
電源プラグを抜く



直接水を
かけないでください

毎日 ケース外部・内部の掃除

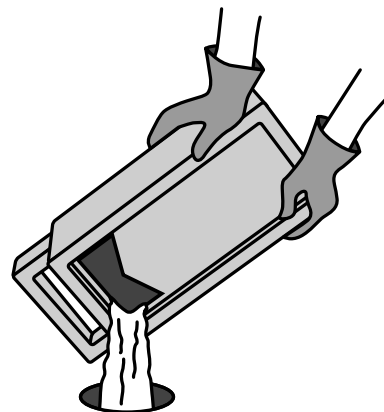
- やわらかい布で、拭き掃除してください。
- ケースの内部はつねに清潔にしてください。
- 特によごれのひどいところは、中性洗剤をふくませて拭いてください。その後、洗剤はよく拭き取ってください。



拭き掃除を
してください

毎日 排水受皿の掃除

- たまった水を捨ててから水洗いしてください。
 - 雨季や夏季は、水がたくさんたまりますので、必ず閉店時に捨ててください。
- *排水受皿が2個ある場合は、それぞれに水のたまる量が異なる場合があります。両方の排水受皿を確認してください。



毎日捨ててください



注意

排水受皿の水は、毎日捨ててください。
水漏れによる床の損傷の原因になることがあります。

週に一度 フィルターとコンデンサの掃除(空冷式のみ)

- コンデンサはブラシや掃除機を上下方向に動かして、ホコリを取り除いてください。
- コンデンサのフィルターを水洗いしてください。ホコリがたまると冷却効率が悪くなります。

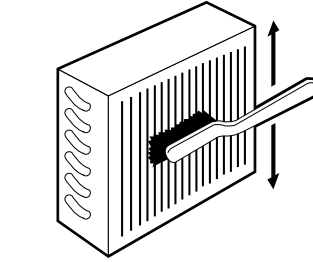


注意

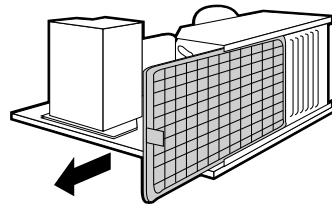
コンデンサのアルミ板には、直接手を触れないでください。指を切るなどのケガをする原因となることがあります。

お願い

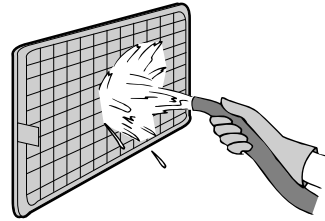
ブラシや掃除機は、上下に動かしてください。左右に動かすと、アルミ板が倒れ冷却効率が悪くなる可能性があります。



コンデンサの掃除は上下にしてください



フィルターは取手を持って手前に引き出す



水洗いしてください

月に一度 排水トラップの掃除

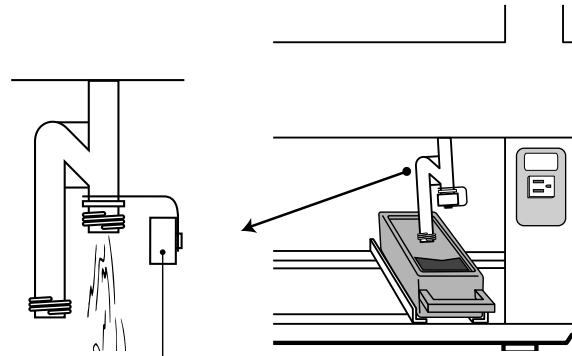
- 月に一度、キャップを取り外してから水洗いしてください。



注意

排水トラップの中に物がたまらないように、掃除をしてください。
排水の不具合によって、漏電などの故障の原因となります。

*一部のケースでは仕様が異なる場合があります。



キャップを取り外してください。

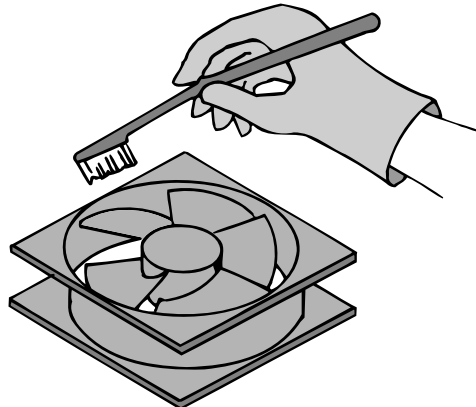
月に一度 冷却ファンの掃除

- 月に一度、歯ブラシなどで、冷却ファンのよごれを落としてください。
- 水をかけないでください。故障の原因になります。



警告

冷却ファンの掃除をするときは、必ず電源プラグを抜くかブレーカを切る。
ファンが停止したことを確認してから掃除をしてください。指を切るなど、ケガの原因になります。



お手入れのしかた②

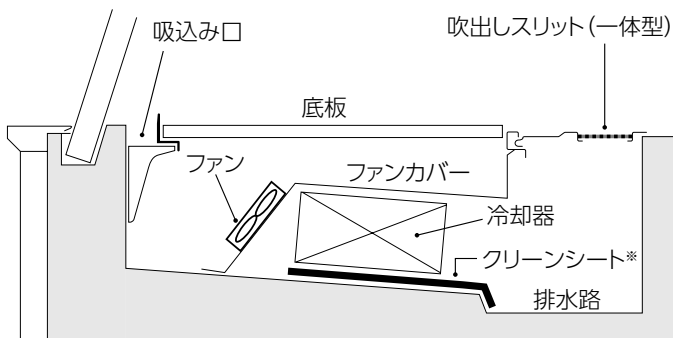
月に一度 床面と排水路の掃除



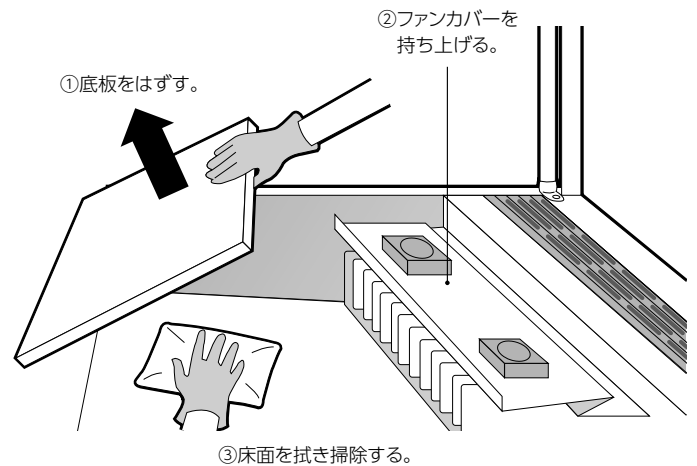
⚠ 注意

冷却器のアルミ板には、直接手を触れないでください。指を切るなどのケガをする原因となることがあります。

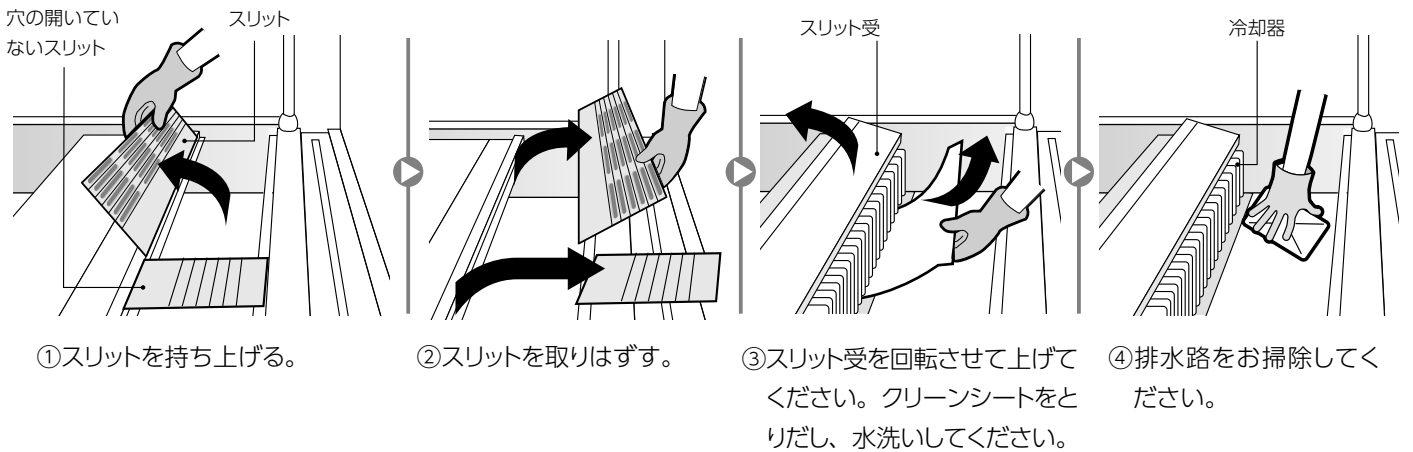
床面拭き掃除の場合



※装備されていないケースもあります。



排水路掃除の場合



⚠ 注意

スリットには通常のスリットと、穴の開いていないスリットがあります。スリットはお手入れ後、正しい位置・向きに戻してください。誤って吹出し口を塞いでしまうと、冷気の流れをさまたげ冷却効率が悪くなります。

正しい位置・向きに
← 左 戻してください。
この面が裏面です。

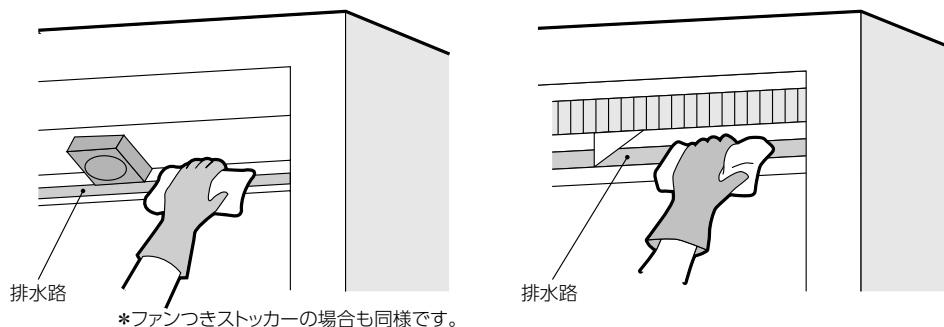
正しい位置・向きに
右 → 戻してください。
この面が裏面です。

穴の開いていないスリットの裏面に確認用のラベルが貼ってあります。

[冷却器がその他の場所にある場合]

冷却ファンが上部の場合

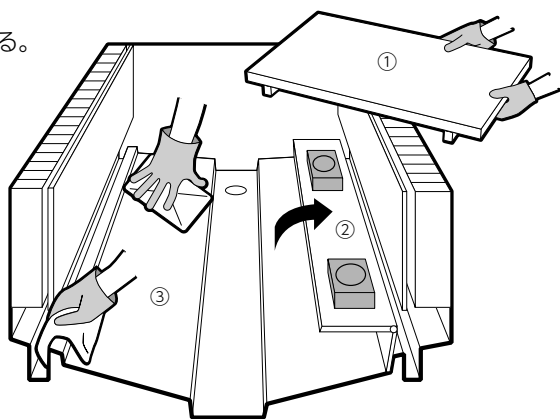
排水路を拭き掃除してください。



*ファンつきストッカーの場合も同様です。

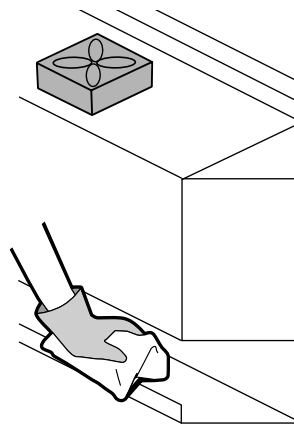
冷凍の場合

- ①底板をはずす。
- ②ファンカバーを持ち上げる。
- ③排水路と床面を拭き掃除する。



ストッカーの場合

排水路を拭き掃除してください。



月に一度 オープンケースのお手入れ

●エアフィルターをお掃除してください。

- ①底板をはずす。
- ②エアフィルターを抜き出してください。
- ③エアフィルターを水洗いしてください。
- ④ガイドレールに合わせて、元の位置に戻して下さい。

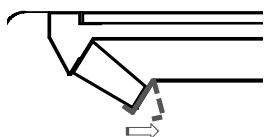


⚠ 注意

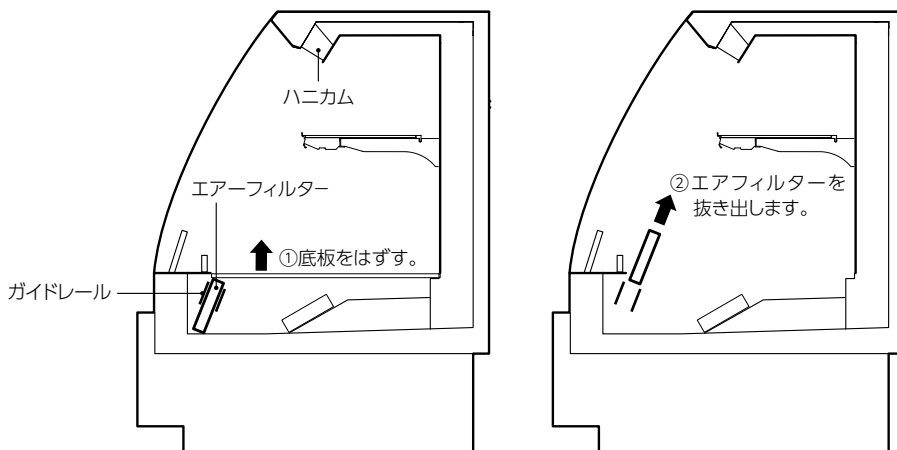
エアフィルターやハニカムはブラシや布などで絶対に洗わないでください。強くこすると格子の目がつぶれ、冷風が出てこなくなります。

●ハニカムをお掃除してください。

- ①止め金具を後ろへ反らし、ハニカムを外してください。



- ②清掃終了後、ハニカムの向きに注意し(上図の向き)ハニカムを取り付けて下さい。ハニカムの片側を止め金具に合わせます。



お手入れのしかた③

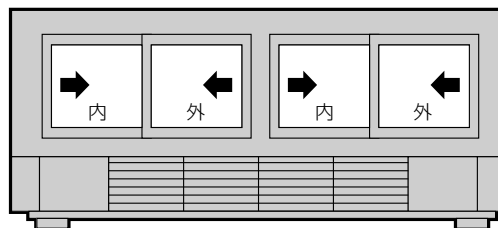
月に一度 引戸のお手入れ

- お手入れのときには、手袋をしてください。
- 次のものは、使用しないでください。
タワシ、粉石鹼、アルカリ洗剤、ベンジン
- その他、臭いの強いものは使用しないでください。
- 引戸はやわらかい布で、拭き掃除してください。
- レールは引戸をはずして拭き掃除してください。

⚠ 注意

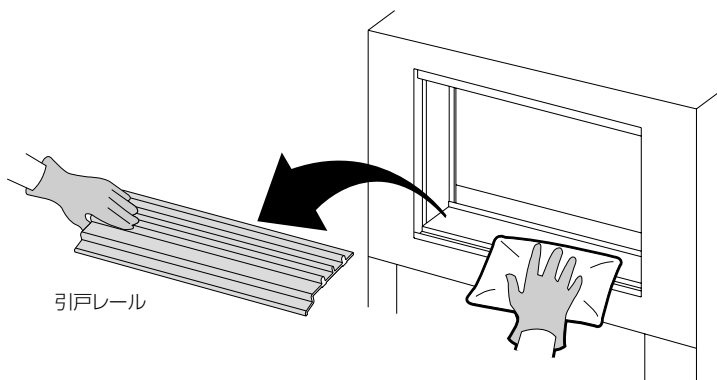
引戸と引戸レールは、お手入れ後に正しい位置・向きに戻してください。
誤った方向に付けるとスキ間が出来てしまい、冷却効率が悪くなります。

引戸の位置を間違えないでください

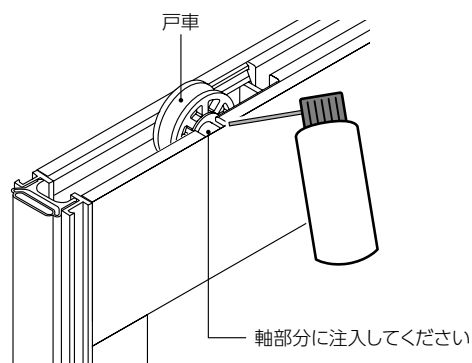


*外側の引戸には、スキ間をふさぐためのゴム(タイトパッキン)がついています。

- ①引戸を取り外し、引戸レールを取り外してください。
- ②外した引戸レールは、水を含んだ柔らかい布で掃除をしてください。
- ③ケース本体のレール部分及び排水溝も、掃除をしてください。

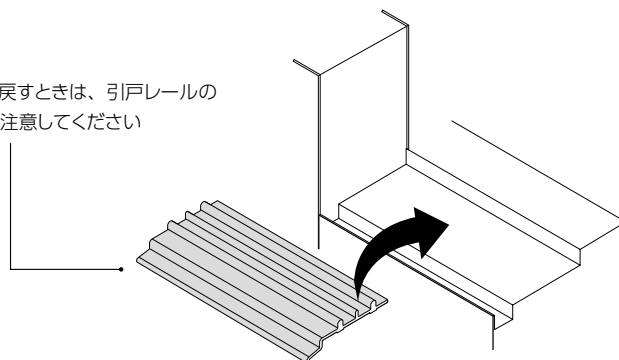


- ④引戸の戸車も、拭き掃除をしてください。
戸車にシリコン系の潤滑剤を注入してください。



- ⑤掃除が終わりましたら、引戸レールと引戸を元の位置に戻してください。

もとに戻すときは、引戸レールの向きに注意してください



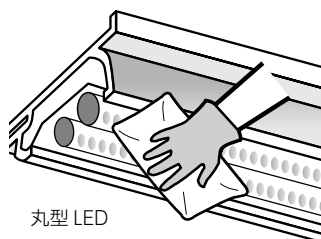
月に一度 LED 照明の掃除／照明ランプの掃除と交換

LED 照明のお手入れ

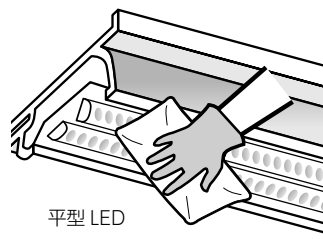


水を含んだ柔らかい布を強く絞って拭いてください。

- ・ LED は取り外しできません。
(LED を交換される場合は当社サービス課にご連絡ください。)
- ・ 洗剤・薬品などは使用しないで下さい



丸型 LED



平型 LED

照明ランプの掃除

- 照明カバーを水洗いしてください。汚れがひどい時には、中性洗剤で洗ってください。その後、洗剤はよく洗い流し、水気は拭き取ってください。
- 照明カバーを外したまま使用しないでください。照明カバーを外したまま使用すると、照明ランプが冷えて照明が暗くなる場合があります。
- 照明ランプを交換する際に、反射板の拭き掃除をしてください。反射板が汚れてしまうと、ケース内の照明効率が悪くなります。



警告

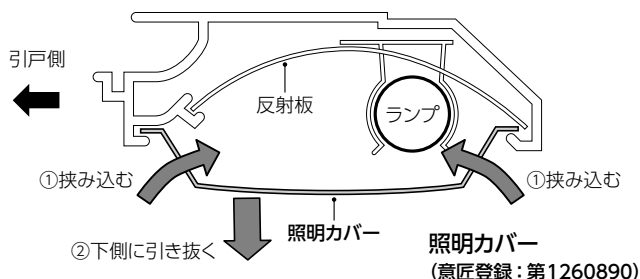
照明ランプの掃除や交換をするときには、**電源プラグを抜くかブレーカを切る。**
電源を入れたまま、ソケット等に触れると感電の原因になります。

注意

ランプはガラス製品ですから落としたり、物をぶつけたり、無理な力をくわえたり、キズをつけたりしないでください。破損やケガの原因になることがあります。
ソケットに確実に取り付けてください。過熱や発熱、落下の原因になることがあります。

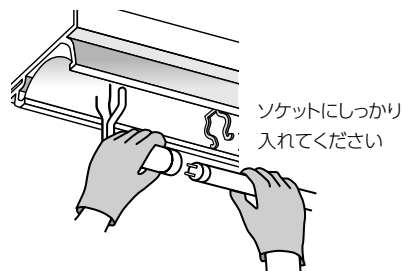
照明カバーの取り外し

照明カバーに指をかけて、挟み込むようにしてつかんでください。下側に引き抜くようにして取り外します。



照明ランプの交換

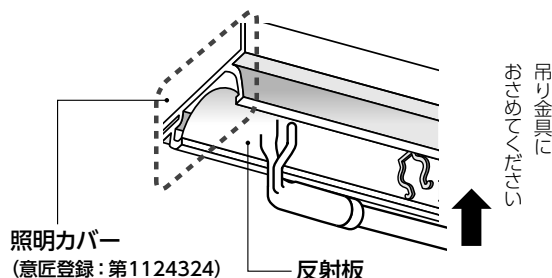
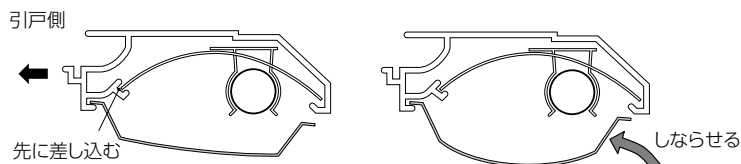
- ① 吊り金具からランプをはずし、ソケットから抜く。
- ② ソケットに新しいランプをしっかりと入れる。



- ③ 吊り金具におさめる。

照明カバーの取り付け

照明カバーを引戸側から差し込み、正面側をしならせて元に戻してください。

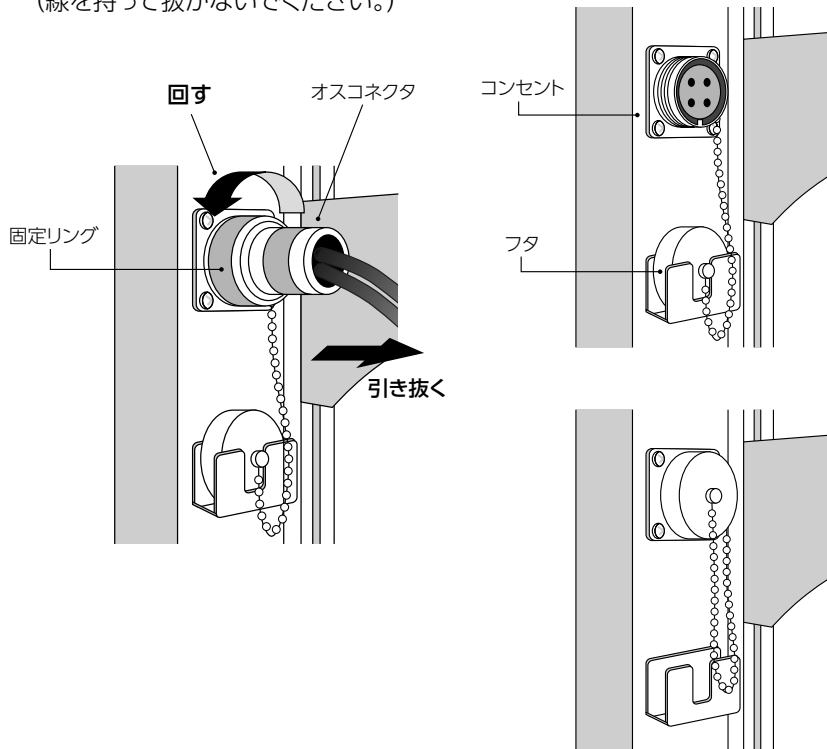


脱着用コンセント LED 調色コントローラー

脱着用コンセントの取り外し(オプション)

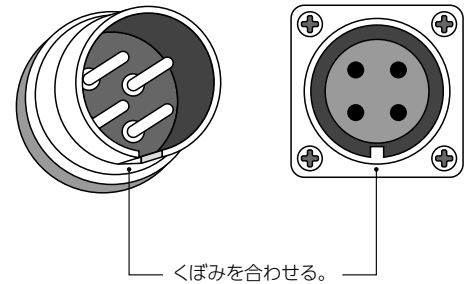
取り外し方

- ①固定リングを矢印の方向に回して外し、オスコネクタを引き抜いてください。
(線を持って抜かないでください。)
- ②取り外したときには、必ずコンセントにフタを取り付けてください。



取り付け方

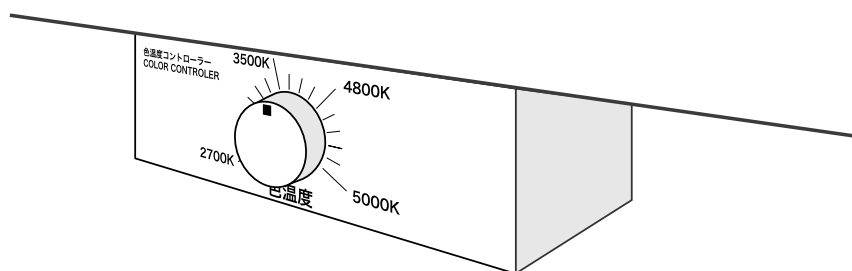
再度取り付けるときは、オスコネクタとコンセントのくぼみを合わせて差し込み、固定リングを締めてください。



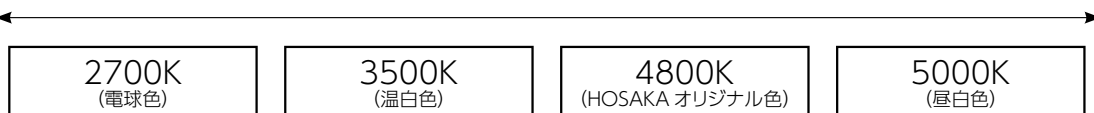
警告

コンセントの抜き差しをするときには、電源プラグを抜くかブレーカを切る。
電源を入れたまま作業すると、感電の原因になります。

LED 調色コントローラー(オプション)

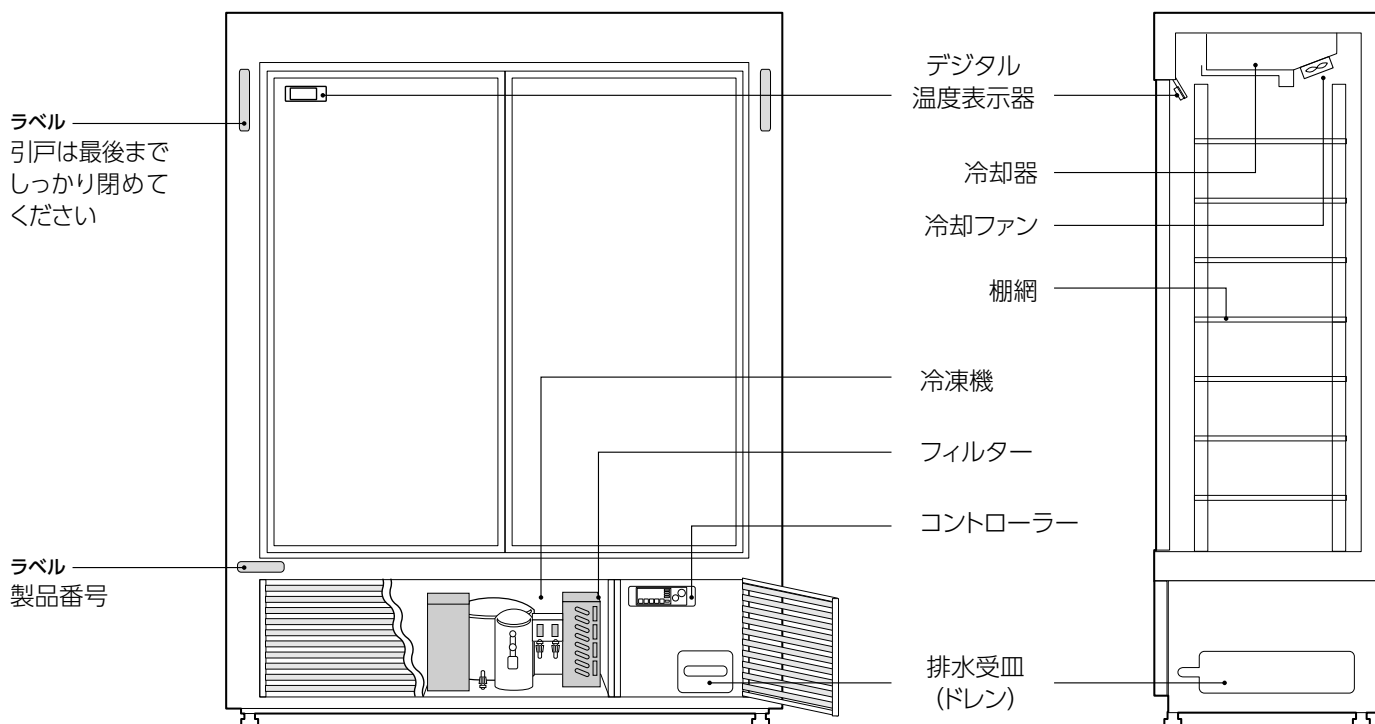


つまみを操作し、商品に合わせた色に調節して下さい。



ストッカータイプについて

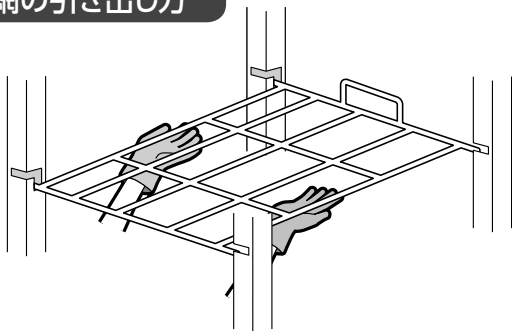
各部の名称



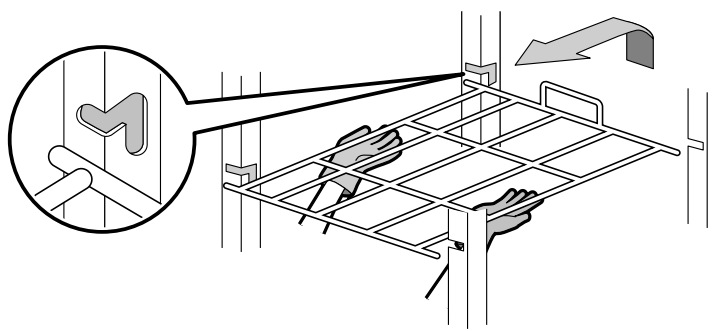
棚網の上下のしかた

●陳列する商品により、棚網の位置を調節してください。

棚網の引き出し方

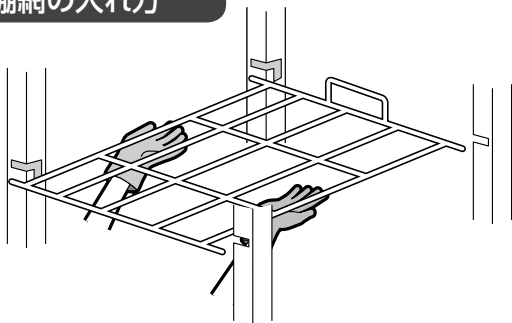


①両手で棚網を持ち、

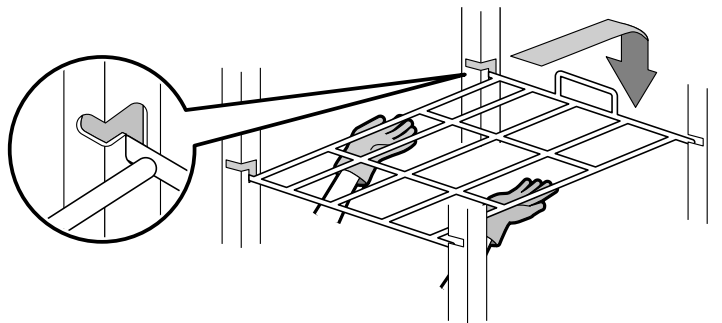


②上に持ち上げながら、手前に引き出してください。

棚網の入れ方



①目印を参考に位置を決め、4つ角を溝に合わせ、



②そのまま差し込んでください。

故障かな?と思ったら

冷凍機が運転しないとき

- 冷凍機が屋外機の場合は、専門業者にお問い合わせください。

冷却ランプが点灯せず、冷凍機が運転しない場合

確認事項	対処方法
電源プラグが抜けていたり、電源が「OFF」になっていませんか?	確認して、コンセントに電源プラグを差し込むか、ブレーカまたは運転スイッチを「ON」してください。

冷却ランプが点灯し、冷凍機が運転しない場合

確認事項	対処方法
●空冷式の場合 冷凍機からでる熱風の流がさまたげられていませんか?	さまたげになっている物を取り除き、風の流れを良くしてください。
●空冷式の場合 フィルターやコンデンサが目づまりしていませんか?	フィルターとコンデンサを掃除してください。 ▶9ページ参照
●水冷式の場合 水量不足ではありませんか?	当社サービス課またはお買い上げ代理店にご連絡ください。
冷凍機の保護回路が作動していませんか?	当社サービス課またはお買い上げ代理店にご連絡ください。



警告

分解・修理・改造は絶対にしない。

感電・火災・ケガなどの原因になります。修理や分解が必要なときは、当社サービス課またはお買い上げ代理店へご相談ください。

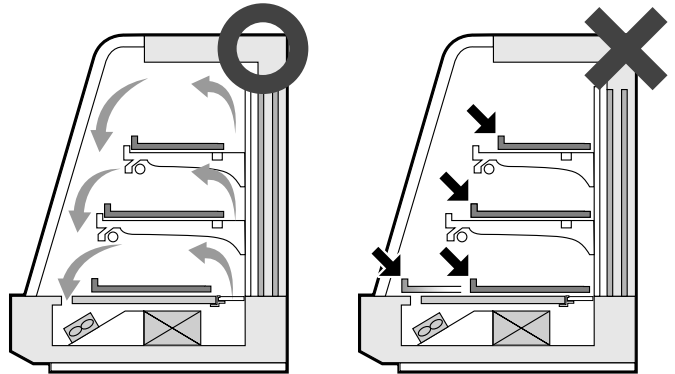
対処後も、冷凍機が運転しない場合は、当社サービス課またはお買い上げ代理店にご連絡ください。

冷気の流れについて



⚠ 注意

ケース内のお盆は所定の位置に置いてください。
引戸側におくと、冷気の流れをさまたげ冷却効率が悪くなります。
本体に指定してある位置に正しく置いてください。

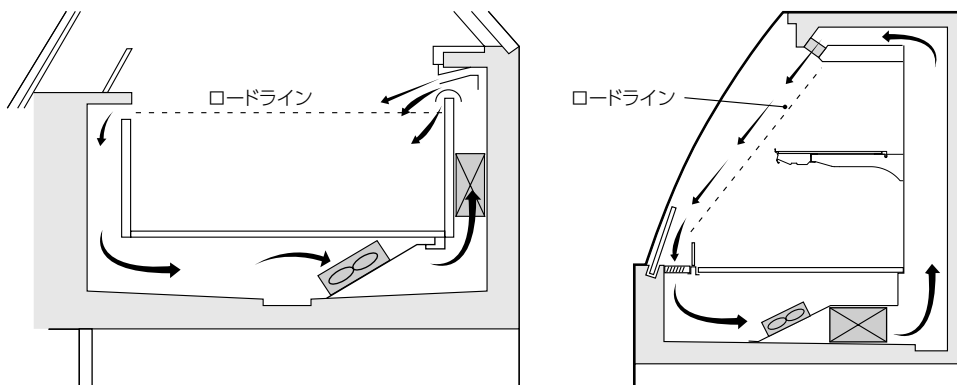


ロードライン表示のある機種の場合

⚠ 注意

商品はロードライン表示より下に入れてください。
冷気の循環が悪くなり、温度上昇の原因となります。

Load Line 商品はここまで



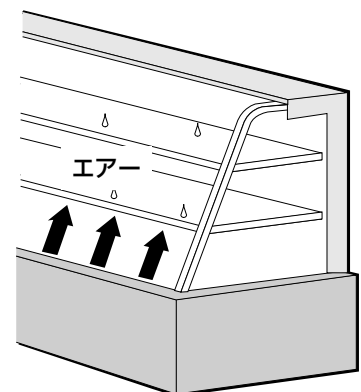
結露したとき

確認事項

対処方法

正面のガラスが結露したら?

● ホットエアスイッチを「ON」にしてホットエアファンを作動させてください。
▶ 5ページ参照



※正面ガラスの下よりエアーがでできます。

困ったとき

故障かな?と思ったら

冷えが悪いと思ったときや、警報ブザーが鳴り警報ランプが点灯したとき



警告

電気機器に触れるときは、ぬれた手で触らない。
感電の原因になりますので、ぬれた手では絶対に触れないでください。

「冷えが悪い」と思ったときは、下記のデジタル表示の項目を確認してください。
警報ブザーが鳴ったら、コントロールパネルのデジタル表示を見て、下記の該当する項目を確認し、ブザー OFF スイッチで警報音を止めてください。

デジタル表示	警報ランプ	確認事項	対処方法
		引戸が開いていませんか?	引戸を閉めてください。
		お盆が引戸側によりすぎて、冷気の流れをさまたげていませんか?	お盆を所定の位置に置き直してください。
		冷気の流れをさまたげていませんか?	冷気の吹出し口や吸込み口に物を置かないでください。
		ロードラインより、商品を積みすぎていませんか?	商品がロードライン以下になるように、並べ直してください。
!!!	警報	設定温度が低くなりすぎていませんか?	設定温度を適正設定温度にもどしてください。 ▶6ページ参照
		冷却器に霜がついていませんか?	霜取スイッチボタンを押してください。 ▶スイッチの位置は5ページ参照
		冷却ファンが止まっていませんか?	当社サービス課またはお買い上げ代理店にご連絡ください。
		フィルターやコンデンサがホコリで目づまりしていませんか?(空冷式の場合)	フィルターとコンデンサの掃除をしてください。▶9ページ参照
22.2	フィルター	フィルターやコンデンサがホコリで目づまりしていませんか?(空冷式の場合)	フィルターとコンデンサの掃除をしてください。▶9ページ参照

困ったとき

対処後も、冷凍機が運転しない場合は、当社サービス課またはお買い上げ代理店にご連絡ください。

コントロールパネル

① デジタル表示
エラーメッセージを表示します

② 警報ランプ
点灯します

③ ブザー OFF スイッチ
警報音を止めます

ロードライン

Load Line 商品はここまで

ロードラインより上に商品を積まないでください。冷却効率が下がります。

デジタル表示	警報ランプ	確認事項	対処方法
333	警報	<p>フィルターやコンデンサがホコリで目づまりしていませんか?(空冷式の場合)</p> <p>水量不足ではありませんか?(水冷式の場合)</p> <p>冷却ファンだけ作動し、冷凍機が回らない。</p>	<p>フィルターとコンデンサの掃除をしてください。▶9ページ参照</p> <p>当社サービス課またはお買い上げ代理店にご連絡ください。</p> <p>電源端子台の電源配線を2本入れ替えてください。▶3ページ参照</p>
444	警報	<p>ケースの周囲の温度が高くありませんか?</p>	<p>周囲の温度が28℃以下になるようにしてください。</p>
666	警報	<p>庫内センサーの近くに物が置かれて、冷気の流れをさまたげていませんか?</p> <p>庫内が冷えすぎていませんか?</p>	<p>庫内センサーの近くに物を置かないでください。</p> <p>当社サービス課またはお買い上げ代理店にご連絡ください。</p>
717	警報	<p>庫内センサーが故障しています。</p>	<p>当社サービス課またはお買い上げ代理店にご連絡ください。</p>
747 757	警報	<p>制御センサーが故障しています。</p>	<p>当社サービス課またはお買い上げ代理店にご連絡ください。</p>
000	なし	<p>時刻設定がされていません。</p>	<p>時刻を設定してください。 ▶7ページ参照</p>

困ったとき

愛情点検



長年ご使用のショーケースの点検を!

このような症状はありませんか?

- 電源コードや、プラグが異常に熱い。
- 運転音が異常に高くなった。
- 冷えが悪い。
- その他の異常や故障がある。

このような症状のときは、使用を中止し、故障や事故防止のために必ず当社サービス課または、お買い上げ代理店に点検をご相談ください。

このショーケースの重さは

Kg

<使用条件>

店内温度 28℃以下
店内湿度 60%以下
店内風速 0.3m/sec.

 **株式会社 保坂製作所**

本社 / 〒111-0042 東京都台東区寿2-10-16
TEL:03-3842-5941(代) FAX:03-3845-0087
サービス課直通 TEL:03-3842-2608
<http://www.co-hosaka.co.jp/>



2112